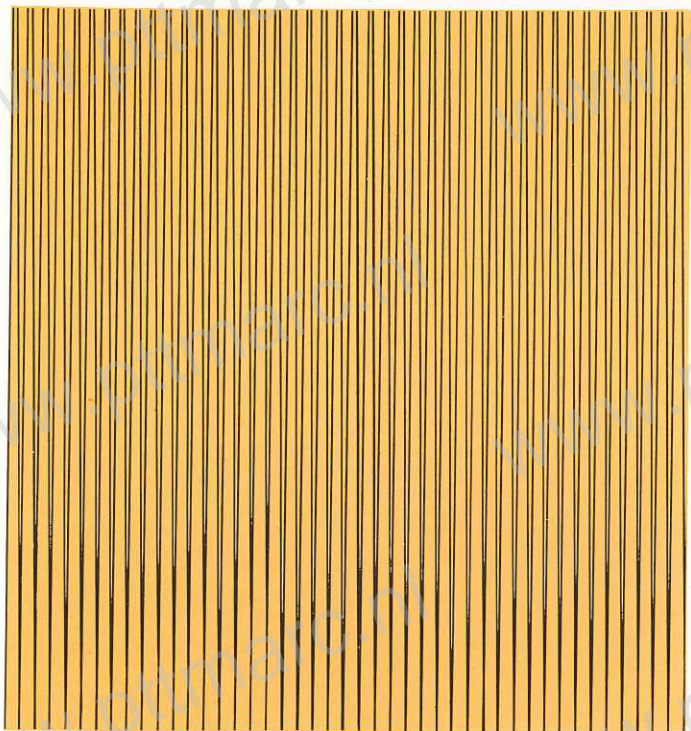


Garantiebewijs  
Guarantee card  
Certificat de garantie  
Garantieschein

**AS** audio  
sonic



Audio Sonic Service Centrum Tijnmuiden 19 1046 AK Amsterdam/Sloterdijk

# Gebruiks- Aanwijzing

**AS** audio  
sonic **MS202**

**22 Kanaals FM Gemoduleerde  
Zend-Ontvanger**



Importeur:

**Electronics Nederland bv**

Tijnmuiden 15/17/19 - 1046 AK  
Postbus 61053 - 1005 HB  
Amsterdam Sloterdijk

## Algemene Beschrijving

De *Audiosonic MS202* is een met uiterste zorgvuldigheid geconstrueerde 22 kanaals FM gemoduleerde zend/ontvanger, die speciaal is ontworpen om te voldoen aan de eisen van de Nederlandse PTT voor de z.g. *MARC* apparatuur en is te gebruiken als mobiel of basispost.

Door toepassing van de allernieuwste snuffjes op technologisch gebied is deze apparatuur hoog gewaardeerd. Het z.g. phase-locked loop synthesizer systeem draagt zorg voor de 22 zend en ontvangsfrequenties, waarbij deze frequenties door toepassing van dit systeem uiterst nauwkeurig zijn en zelfs beter dan de meeste conventionele CB zend/ontvangers. Elk verloop of *drift* wordt met dit systeem in een ondeelbaar ogenblik opgevangen en gecorrigeerd.

Alvorens het toestel te installeren, wordt geadviseerd om eerst de gehele handleiding te lezen en vertrouwd te worden met alle bedieningsorganen. Men dient er van overtuigd te zijn, dat de *antenne is aangesloten*, alvorens het apparaat in werking te stellen.

### Gegevens

- 22 kanalen in de 27 MHz band frequentie gemoduleerd.
- Instelbare squelch regelaar voor *stand-by* zonder ruis.
- Digitaal uitleesbare kanaal aanduiding (LED display).
- Verwisselbare polariteit ten opzichte van massa.
- Aansluitkabel voor 12 Volt uitgevoerd met zekering.
- Montage beugel en bevestigingsmateriaal voor mobiel gebruik.

## Technische Specificaties

### Algemeen

<i>Spanning:</i>	12 Volt (max. 13.2V).
<i>Frequentie stabiliteit:</i>	±1.5 kHz.
<i>Werktemperatuur:</i>	-10°C tot +55°C.
<i>Frequentie systeem:</i>	PLL synthesizer.
<i>Modulatie:</i>	F3 frequentie modulatie.

### Ontvanger

<i>Gevoeligheid:</i>	Beter dan 0.5 microvolt/20 dB S/R.
<i>Drempelgevoeligheid squelch:</i>	0.2 microvolt.
<i>Max. squelch gevoeligheid:</i>	3 microvolt.
<i>Nevenkanaal selectiviteit:</i>	70 dB.
<i>Onderdrukking ongewenste straling:</i>	45 dB.
<i>Luidspreker vermogen (audio):</i>	2 Watt/8 Ohm.
<i>Spiegel freq. onderdrukking:</i>	80 dB.

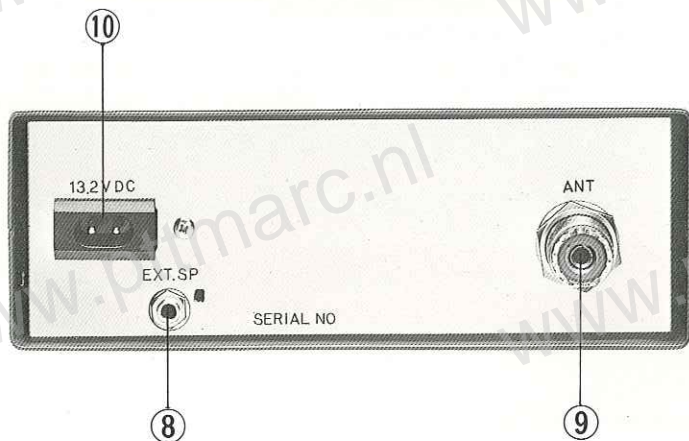
### Zender

<i>Hoogfrequent vermogen:</i>	500 mW.
<i>Ongewenste uitstraling:</i>	Beter dan 81 dB.
<i>Frequentie zwaai 1250 Hz 20 mV L.F.:</i>	±1.5 kHz.

## Bedienings Knoppen



Frontpaneel

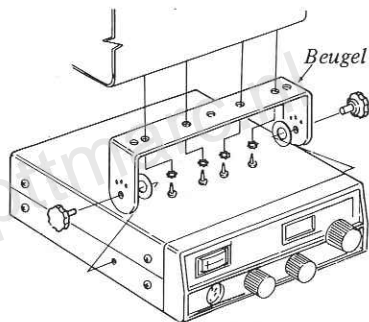
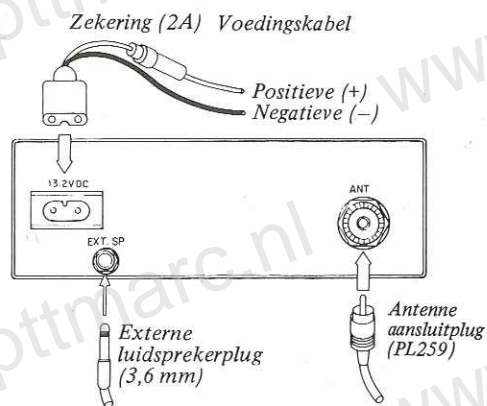


Achterpaneel

- 1 Aan/Uit Volume (OFF/Volume)**  
Draai deze knop in de richting van de klokwijzers. Het apparaat is ingeschakeld, zodra men een klik heeft waargenomen van de schakelaar. Stel de volumeregelaar zo in, dat het tegenstation duidelijk te verstaan is.
- 2 Squelch Regelaar (Squelch)**  
Met deze knop kan storend achtergrond geruis worden onderdrukt wanneer er geen gesprek is. Draai de squelch-knop eerst naar links tot de ruis hoorbaar wordt, daarna terug draaien tot de ruis net weg valt. Het apparaat staat dan in de z.g. *stand-by* positie. De knop niet verder draaien dan nodig is om de ruis te onderdrukken, dit zou de ontvangst-gevoeligheid beïnvloeden.
- 3 Kanaalkiezer**  
Selecteert de kanalen 1 t/m 22.
- 4 Kanaal Indicator**  
Hiermede leest men het gekozen kanaal uit.
- 5 Mikrofoon Schakelaar**  
Indien U een bericht uitzendt moet er op deze schakelaar gedrukt worden. Wordt er ontvangen dan moet deze schakelaar ontspannen zijn.
- 6 Signaalsterkte Meter/RF Vermogen Meter**  
Bij ontvangst geeft deze meter de sterkte van het binnenkomend signaal aan in S eenheden. Tijdens het zenden geeft deze meter het zendvermogen aan.
- 7 Mikrofoon Aansluiting**  
Hierop wordt de bijgeleverde mikrofoon aangesloten. Ook kan men een voorversterkte mikrofoon of compressor aansluiten.
- 8 Externe Luidspreker Aansluiting**  
Voor het gebruik van een afzonderlijke luidspreker met een impedantie van 8 Ohm. Bij gebruik van deze aansluiting, wordt de ingebouwde luidspreker automatisch uitgeschakeld.
- 9 Antenne Aansluiting**  
Een antenne plug van het standaard type PL-259 zorgt voor de verbinding van de antenne met het apparaat. Gebruik nooit een antenne, die niet speciaal voor 27 MHz is vervaardigd, anders zou er in het zendgedeelte schade kunnen ontstaan.
- 10 Aansluiting Voor 12 Volt Accu**  
Gebruik hiervoor uitsluitend het meegeleverde snoer met zekeringhouder. De zekering mag niet meer dan 2 Amp. zijn.



## Installatie Voor Mobiel Gebruik



Kies eerst zorgvuldig de plaats waar het apparaat moet worden gemonteerd waarbij men er rekening mee houdt, dat de bediening gemakkelijk is en het de chauffeur niet belemmert of hindert. De meegeleverde bevestigingsbeugel is bedoeld voor montage onder het dashboard.

- 1 Monteer de beugel met de meegeleverde zelftappers onder het dashboard.
- 2 Monteer de meegeleverde microfoonbeugel.
- 3 Sluit de 12 Volt kabel aan waarbij de rode draad de plus is en de zwarte min. *Waarschuwing:* Bij het verkeerd aansluiten van plus en min kan schade ontstaan. Wanneer U twijfelt, vraag dan advies bij Uw garagehouder.

## Antenne Aansluiten

Alvorens de spanning wordt aangesloten, moet een goede antenne zijn gemonteerd en aangesloten, omdat het apparaat in de zendstand zonder antenne schade oploopt aan het zendergedeelte.

De antenne is een van de meest belangrijke factoren om een goede verbinding tot stand te brengen. Een slechte antenne zal in de regel korte verbindingen en slechte ontvangst geven. Indien men optimale resultaten met de Audio-sonic wil bereiken, laat U dan vakkundig informeren bij Uw Audiosonic dealer of neem contact op met de importeur, die U objectief zal kunnen adviseren.

## Bedieningsvoorschriften

- 1 Sluit altijd eerst de antenne aan, dan de microfoon.
- 2 Schakel de spanning in.
- 3 Stel de volume regelaar in op duidelijke ontvangst.
- 4 Stel nu de squelch in.
- 5 Zoek een kanaal naar keuze.
- 6 Druk om nu te kunnen uitzenden op de drukknop van de microfoon en spreek op een normale toon in de microfoon. Wanneer de microfoon-schakelaar wordt los gelaten, gaat het apparaat op ontvangst over.

## Storingen Tijdens Ontvangst

In enkele gevallen kunnen tijdens ontvangst storingen optreden. Bijvoorbeeld interferentie door een in de nabijheid gelegen sterk station of omroepzender. Ook huishoudelijke apparaten, T.L. buizen of statische electriciteit tijdens onweer kunnen de ontvangst beïnvloeden.

Tijdens mobiel gebruik kan hinder worden ondervonden, veroorzaakt door het ontstekingsysteem van de motor. In gevallen van deze aard kan de garagehouder U zonder veel problemen hier vanaf helpen. Maar in de meeste gevallen zal dit geen problemen geven, omdat in vrijwel alle auto's al sinds jaren speciaal weerstandsontstekingskabel wordt gebruikt, tesamen met een weestand op de verdeelkap. Een andere methode om motor storingen te elimineren is het aanbrengen van van extra storingsonderdrukkers.

Uw zender/ontvanger bevat de volgende door de P.T.T. toegestane kanalen en frequenties:

Kanaal	Frequentie in MHz
1	26.965
2	26.975
3	26.985
4	27.005
5	27.015
6	27.025
7	27.035
8	27.055
9	27.065
10	27.075
11	27.085
12	27.105
13	27.115
14	27.125
15	27.135
16	27.155
17	27.165
18	27.175
19	27.185
20	27.205
21	27.215
22	27.225