

B

beta

MODEL CB 307

GEBRUIKSAANWIJZING

22 KANALEN 27MHz

FM ZEND - ONTVANGER

Gefeliciteerd met de aanschaf van Uw Marc Beta cb 307 zend-ontvanger. U heeft een kwalitatief hoogwaardige zend-ontvanger aangeschaft voor gebruik in de 27Mhz band (22 kanalen FM). Dit Marc apparaat is goedgekeurd onder het PTT keuringsnummer AC05-270-7924.

Wij wensen U veel succes met het uitoefenen van een voor U misschien nieuwe en boeiende hobby.

SPECIFICATIONS

Receiver Section

Receiving System	Dual conversion superheterodyne
Sensitivity	FM: better than $0.5\mu\text{V}$ for 10dB S+N/N
Intermediate Frequency	1st I.F. 10/695 MHz
	2nd I.F. 455 KHz
Spurious Radiation	Less than 2nW
Squelch Range	1 to $1000\mu\text{V}$
Clarifier	+ 1.0KHz
Audio Output Power	3.5 watts into 4 ohm load, THD 10%

Transmitter Section

Oscillation System	P.L.L. system (3 X'TAL)
RF Output Power	0.5 watts
Modulation Capability	FM 2.0 KHz
Spurious & Harmonic Suppression	Better than 4nW

General

Frequency Range	26.965 to 27.225 MHz
Channels	22
Operating Voltage	13.2V DC (11.6 - 15.6)
Frequency Stability	+0.005%
Circuitry	28 transistors, 4 FET's, 5 IC's, 29 diodes, 14 LED's
Dimensions	203 mm(W) x 62 mm(H) x 195 mm(D)
Weight	Main unit: 1.85 Kgs

Algemene gegevens

Uw Beta Marc cb 307 zend-ontvanger, is geschikt voor communicatie op de zogenaamde 27 Mc citizen's band. (burger band).

Voor de afstemming van de 22 verschillende kanalen wordt gebruik gemaakt van een frequentie synthesized circuit, voorzien van een phase locked loop, die alle kanalen (zowel ontvangst als zenden) controleerd met een zeer hoge stabiliteit.

Uw Beta Marc cb 307 zend-ontvanger is voor alle 22 kanalen te gebruiken voor frequentie gemoduleerde (FM) signalen.

Uw Beta Marc cb 307 is zorgvuldig ontworpen voor eenvoudige bediening. Daarnaast is toch ook een maximum aan extra mogelijkheden ingebouwd, RF versterkings regeling, squelch regeling, ruis onderdrukker en sterkte, RF-PA led niveau indicators.

Deze Beta Marc cb 307 is ontworpen voor gebruik met een normale 12 Volts dc. voeding of in de auto. (min aan massa.)

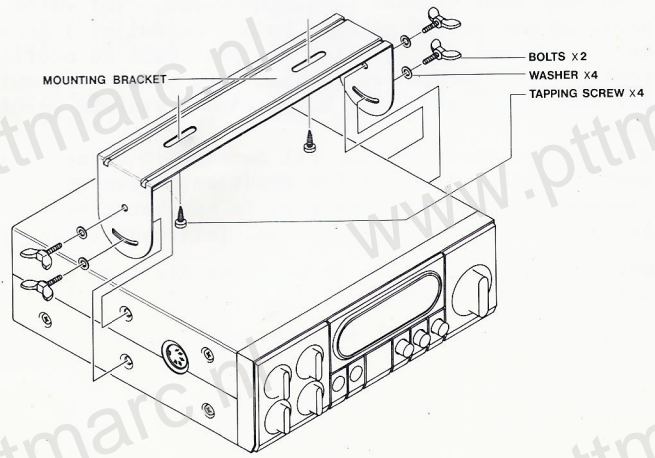
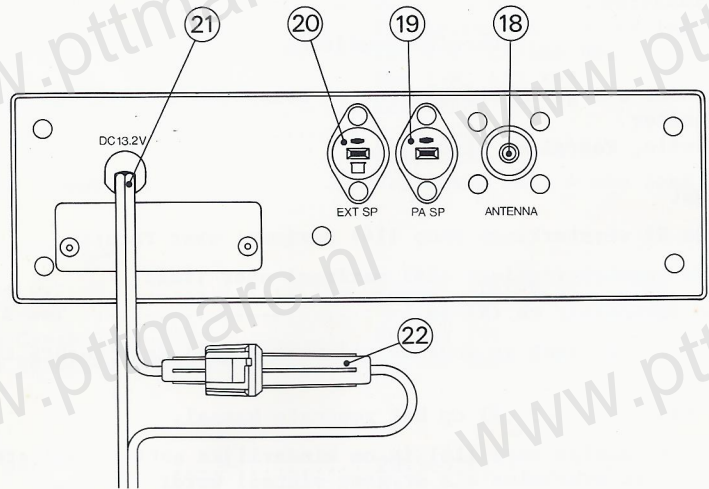
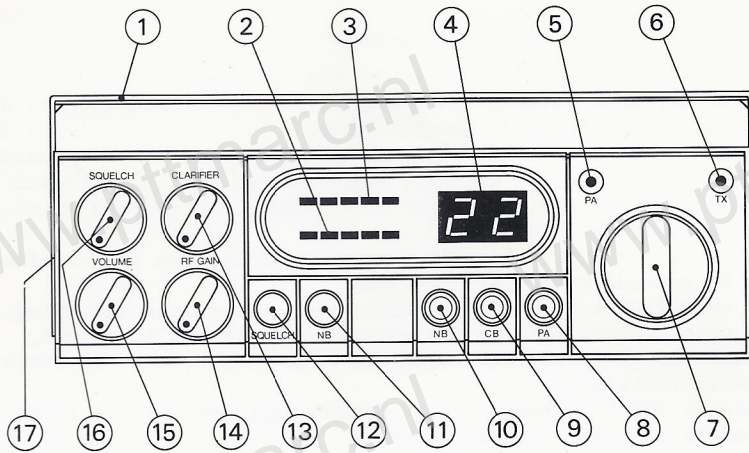
Gebruiksaanwijzing

Zend niet zonder een geschikte antenne of belasting aangesloten aan de antenne connector.

Voor installatie, raadpleeg bladzijde

Voor ontvangst

1. Draai de Rf versterkings knop (14) maximaal naar rechts.
2. Draai de squelch regelaar (16) maximaal naar links.
3. Druk de schakelaar cb (9) in.
4. Schakel het apparaat in door de volumeknop (15) naar rechts te draaien.
5. Zet de kanalenkiezer (7) op het gewenste kanaal.
6. Stel nu de squelch knop (16) in om hinderlijke achtergrond storing (ruis) uit te schakelen als er geen signaal wordt ontvangen. Om dit juist in te stellen, moet U de kanalenkiezer op een kanaal zetten waar geen signaal ontvangen wordt. (of wacht tot het signaal op het door U gekozen kanaal verdwijnt.) Draai dan de squelch regelaar rechtsom tot het punt waar de storing (ruis) verdwijnt. Als er nu een signaal (een ander station) in de ether komt, dan zult U dit horen zonder storend geruis tussen de signalen in. Wanneer U dit goed insteld, zal de squelch de ontvanger "dood" houden zolang er geen station wordt ontvangen op het kanaal. Om zwakke signalen te ontvangen, is het beter om de squelch knop (16) in minimum positie te zetten. (maximaal linksom)
7. Gebruik de clarifier (13) om stations die iets naast de frequentie staan, juist af te stemmen.
8. Stel de volume knop (15) in op gewenst luister niveau.



1. Montage beugel Voor montage in de auto o.i.d.
2. L.E.D. niveau display Groene led's geven de sterkte van het inkomende signaal weer.
3. L.E.D. R.F.-PA-niveau display ... Rode led's geven het R.F. vermogen aan bij zenden en het P.A. vermogen indien het apparaat als versterker wordt gebruikt.
4. Kanalen display Geeft het gekozen kanaal weer.
5. P.A. indicator Deze led licht op wanneer U het apparaat als versterker gebruikt.
6. T.X. indicator Deze led licht op wanneer U zendt.
7. Kanalenkiezer Met dese schakelaar kunt U 1 van de 22 beschikbare kanalen kiezen.
8. P.A. schakelaar Bij het indrukken van de P.A. schakelaar werkt het apparaat als P.A. versterker.
9. C.B. schakelaar Bij het indrukken van deze schakelaar werkt het apparaat als zend-ontvanger.
10. N.B. schakelaar Met deze schakelt men een effectief werkende storingsonderdrukker in.
11. N.B. indicator Licht op wanneer de noise-blanker ingeschakeld is.
12. Squelch indicator Licht op als de squelch in werking treedt.
13. Clarifier Voor het fijnafstemmen van de te ontvangen stations.
14. R.F. versterkings regeling Hiermee regelt U de gevoeligheid van de ontvanger. Dit is van belang bij gebieden waar zeer sterke signalen worden ontvangen. De normale stand is geheel rechtsom.
15. Volume, aan/uit schakelaar Om het apparaat in te schakelen en het geluidsniveau te regelen.
16. Squelch regelaar Deze regelaar wordt gebruikt om de ontvanger stil te houden tijdens het niet ontvangen van stations.
17. Microfoon aansluiting Geschikt voor 5 polige DIN-steker.
18. Antenne aansluiting Van een PL 259 type.
19. P.A. luidspreker aansluiting Op dit punt moet U een 4 ohm luidspreker aansluiten wanneer U het apparaat als versterker gebruikt.
20. Ext. luidspreker aansluiting Op deze aansluiting kunt U een hoofdtelefoon of een luidspreker (4 ohm) aansluiten. Hierdoor wordt de interne luidspreker uitgeschakeld.
21. D.C. voedingskabel Om het apparaat op de voeding aan te sluiten.
22. Zekeringhouder Hierin moet een zekering geplaatst zijn van maximaal 1 ampère.

Zenden

Verzeker U ervan dat de verbindingen juist zijn aangebracht, de antenne, 12 Volt kabel (+ en -), de microfoon, en dat de goede kabel is gebruikt. (raadpleeg Uw vakhandelaar.)

Om te zenden (nadat alle knoppen zijn ingesteld voor de ontvangst.) moet U de drukknop aan de zijkant van de microfoon indrukken. Houd de microfoon ongeveer 5-10 centimeter van Uw mond en spreek op normale wijze. Laat de zendschakelaar los om te ontvangen.

Het gebruik in de auto

De plaats van Uw Beta Marc cb 307 zend-ontvanger in de auto of vrachtwagen moet zorgvuldig gekozen worden, om gemakkelijke bediening van het apparaat, en minimaal ongemak tijdens het rijden te bewerkstelligen. Montage kan d.m.v. meegeleverde beugel onder of op het dashboard of door inbouw in het instrumenten paneel. Of elke plaats waar een goede montage mogelijk is.

12 Volt aansluiting

Deze Beta Marc cb 307 zend-ontvanger mag alleen gebruikt worden met een 12 Volt accu of gestabiliseerd voedingsapparaat. (min pool aan massa) Het apparaat is ontworpen voor gebruik met een voedingsspannings bereik dat ligt tussen 11,6 en 15,6 volt gelijkstroom (dc). Overtuig U ervan dat de voedingsspanning de 15,6 volt niet overschrijdt. De Beta Marc cb 307 is alleen geschikt voor systemen met de negatieve pool aan massa.

Opmerking

Voordat U de voedingskabels aansluit, moet U controleren of de auto c.q. boot een negatieve of positieve aarde aan het chassis heeft.

Maak dan de volgende verbindingen:

Verbindt de gezeekerde rode draad aan de "+" (positief) pool en de zwarte draad aan de "-" (negatieve) pool van het elektrische systeem. De rode draad kan het beste verbonden worden aan het kontaktslot, spanningsregelaar de ampere meter of het accessoires zekeringsblok. De zwarte draad moet verbonden worden aan de metalen delen (het chassis) van de auto.

Montage van de zend-ontvanger

Voor het monteren van Uw Beta Marc cb 307 zend ontvanger in een auto, vrachtwagen etc., zijn allerhande montage materialen meegeleverd. Het apparaat kan d.m.v. een meegeleverde beugel (zie tek. 1) onder of op het dashboard gemonteerd worden. Bevestig daarom eerst de beugel d.m.v. zelftappende schroeven aan het dashboard. Schroef daarna de zend-ontvanger aan de beugel d.m.v. de grote vleugelmoeren. Zet de zend-ontvanger in een dusdanige positie dat de gebruiker de beste kijk op het apparaat heeft, draai daarna de vleugelmoeren goed vast.

Antenne aansluiten

Aan de antenne kabel (RG 58U of RG 8U) moet een z.g. PL 259 plug gemonteerd worden, die dan in de passende SO 239 connector (antenne aansluiting) van Uw Beta Marc cb 307 geschroefd kan worden.

Microfoon aansluiten

Steek de 5 polige din plug aan het eind van het gekrulde microfoonsnoer in de microfoon aansluiting aan de zijkant van de zend-ontvanger.

Mobiel antenne

De meeste mobiel antennes zijn inclusief kabel en zo niet, dan is het erg belangrijk de juiste kabel aan te schaffen. De antenne kabel moet van een coaxiaal type zijn en moet een impedantie hebben die gelijk is aan die van de zend-ontvanger en de antenne (50 Ohm.)

De hierboven besproken details zijn zeer belangrijk voor zowel zenden, als ontvangst.

Voor het afstellen van Uw antenne zijn speciale meters te koop (zgn. S.W.R. meters). Raadpleeg hierover Uw handelaar.

Als er toch een mis-aanpassing optreedt, tussen de antenne en de zend-ontvanger, dan zal dit de uitstekende gevoeligheid en signaal-ruis verhouding van de ontvanger teniet doen.

Ontstekings interferentie

Uw Beta Marc cb 307 zend-ontvanger, is uitgerust, met een speciale RF ruis onderdrukker die is ontworpen om ontstekings ruis/storing maximaal te reduceren.

Ontstekingsstoring zal daarom in de meeste gevallen geen probleem geven. Echter, teveel storing veroorzaakt door sommige auto's kan het noodzakelijk maken om een extra storings onderdrukker in te bouwen. Verscheidenen bouw kits storings onderdrukker zijn leverbaar inclusief alle montage toebehoren en instructies.

importeur

alpha electronics

singel 167

3112 gn schiedam

tel: 010-269767 tlx: 23392



GEDRUKT IN JAPAN