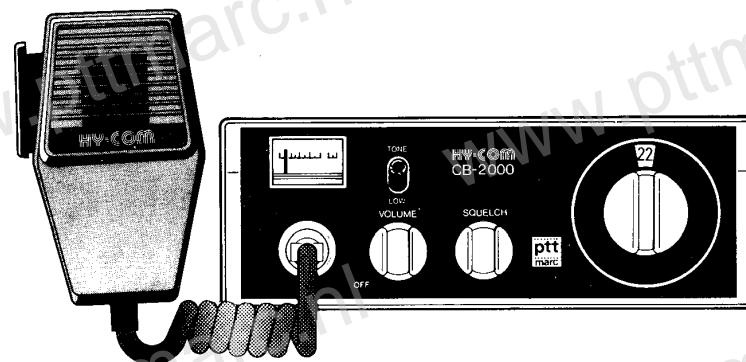


# GEBRUIKS-AANWIJZING

FM 22-kanaals MARC  
zender/ontvanger

Uw zender/ontvanger bevat de volgende door de P.T.T. toegestane kanalen en frekventies:

Kanaal	Frekwentie in MHz
1	26.965
2	26.975
3	26.985
4	27.005
5	27.015
6	27.025
7	27.035
8	27.055
9	27.065
10	27.075
11	27.085
12	27.105
13	27.115
14	27.125
15	27.135
16	27.155
17	27.165
18	27.175
19	27.185
20	27.205
21	27.215
22	27.225



HY-COM CB-2000

ptt  
marc

KTCB2000XX

## Algemene Beschrijving

De *HY-COM CB-2000* is een precisie-vervaardigde FM MARC zenderontvanger, speciaal voor Nederland ontworpen, en die geheel voldoet aan de voorschriften van de PTT.

Uw zender/ontvanger maakt gebruik van de nieuwste technologie, de *phase lock loop* (PLL) frekwentie synthesizer, om U alle 22 zend- en ontvangst-frekwenties te bieden met minder kristallen en een betere stabiliteit.

Bestudeer, alvorens U de CB-2000 in gebruik neemt, deze gebruiksaanwijzing nauwkeurig, teneinde verzekerd te zijn van een langdurige en betrouwbare werking, en om U vertrouwd te maken met alle functies en bedieningsorganen.

Uw *HY-COM CB-2000* heeft de volgende eigenschappen:

- 22 kanalen.
- Frekwentie modulatie.
- Regelbare squelch-instelling (ruis-onderdrukking) voor stille *stand-by*.
- Toon-regeling voor klankkleur naar keus.
- Omkeerbare aarde (–) polariteit voor toepassing bij verschillende elektrische systemen.
- Zekering aangebracht in de 12V. voedingskabel.
- Handige montage-beugel met bevestigingsmateriaal bijgeleverd.

## Specificaties

### Algemeen

Voeding: 13,2 V. gelijkspanning.  
Frekwentie-stabiliteit:  $\pm 1.5$  kHz.  
Toelaatbare omgevingstemperatuur:  $-10^\circ$  tot  $+55^\circ$  C.  
Frekwentie-bepaling: PLL synthesizer.

### Ontvanger

Gevoeligheid voor 20 dB signaal/ruis-verhouding:  $0,5 \mu V$ .  
Squelch schakel-drempel:  $0,2 \mu V$ .  
Squelch gevoeligheid:  $3 \mu V$ .  
Nevenkanaal-onderdrukking: 60 dB.  
Onderdrukking omgeving-storingen: 45 dB.  
Uitgangsvermogen bij 10% THD in 8 ohm: 2 watt.  
Spiegel-onderdrukking: 55 dB.

### Zender

Zendvermogen: 500 mW.  
Ongewenste uitstraling:  $> 81$  dB.  
Frekwentie-zwaai: 1250 Hz voor 20 mV. input ( $\pm 1,5$  kHz).

## Bedieningsorganen En Eigenschappen

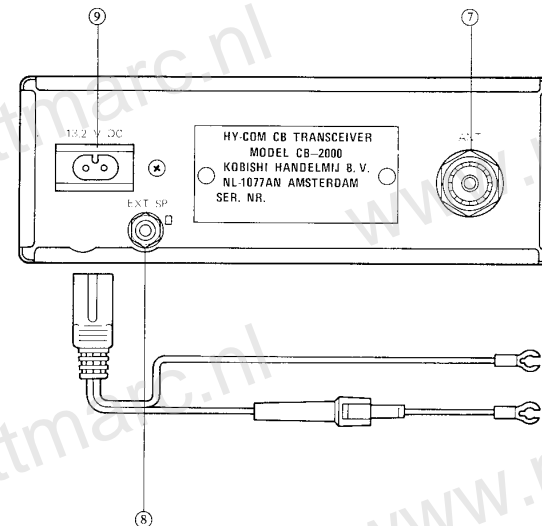


### Frontpaneel

1. *Signaalsterkte-Meter*  
Deze meter geeft de sterkte aan van het inkomend antenne-sig-naal bij ontvangen en het uitgangsvermogen bij zenden.
2. *Kanaalkeuze-Schakelaar*  
Met deze knop kunnen de kanalen 1 t/m 22 worden ingesteld voor zenden en ontvangen.
3. *Squelch Regelaar*  
Met deze knop kan de ontvanger stil gehouden worden indien er geen signalen binnen komen.  
Draai de knop geheel links om, vervolgens rechts om tot de ruis verdwijnt. Ieder signaal dat nu ontvangen wordt, moet sterker zijn dan de gemiddelde ontvanger-ruis.
4. *Aan/Uit En Volume-Knop*  
Geheel naar links draaien schakelt het apparaat uit; naar rechts draaien schakelt het apparaat in en doet het volume toenemen.

4

5. *Microfoon-Aansluiting*  
4-pens ingang voor aansluiting van de bijgeleverde dynamische microfoon, tevens zend/ontvangst schakelaar.
6. *Hoge/Lage Tonen-Schakelaar*  
Verandert de klankkleur van de ontvanger; in te stellen naar eigen voorkeur.

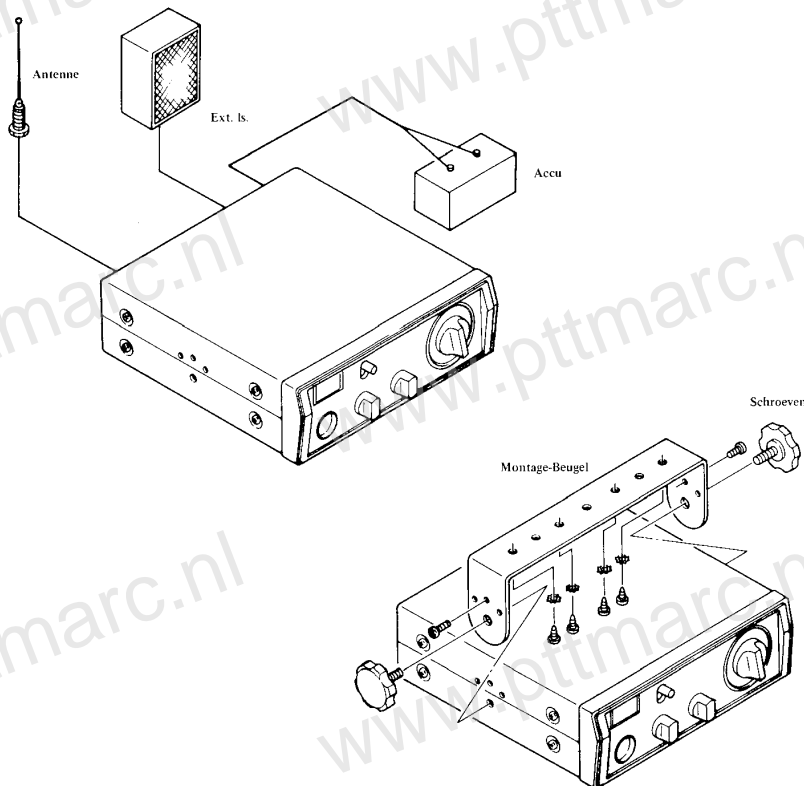


### Achter-Paneel

7. *Antenne-Aansluiting*  
Voor aansluiting van de antenne-kabel met aangepaste plug. De kabel dient zo kort mogelijk te zijn.
8. *Externe Speaker-Aansluiting*  
Voor aansluiting van een extra luidspreker of hoofd-telefoon.
9. *Aansluiting Voor Gelijkstroom-Voeding*  
Sluit hierop de bijgeleverde gelijkstroom-kabel aan. De rode ader is positief (+) en de zwarte negatief (-). De zekering in de kabel dient 2 amp. te zijn.

5

## Het Installeren



Bepaal eerst de plaats waar het apparaat gemonteerd dient te worden. Die plaats dient zodanig te zijn, dat hij gemakkelijk bereikbaar is en de bestuurder er geen hinder van ondervindt. In de meeste gevallen zal dat onder het dashboard zijn. Voor een dergelijke montage is een speciale beugel bijgeleverd.

1. De zender/ontvanger wordt gemonteerd als op bovenstaande afbeelding. Boor eerst 3 of 4 gaten op de plaats waar de beugel bevestigd moet worden (diameter 3,6mm).
2. Bevestig nu de beugel met de bijgeleverde zelftappende schroeven en ringen.
3. U vindt ook een microfoon-ophangbeugel bijgeleverd. Indien gewenst kan deze beugel eveneens bevestigd worden met behulp van 2 bijgeleverde schroeven, in de nabijheid van de zender/ontvanger.
4. Monteer de zender/ontvanger in de beugel met de bijgeleverde grote schroeven.

## Aansluiting Op Gelijkstroom-Voeding

Deze zender/ontvanger is ontworpen voor gebruik met een 12 V. gelijkstroom accu met een negatief dan wel een positief aard-systeem:

Aansluiting bij negatief aard-systeem

- 1) Verbindt de zwarte draad van de ontvanger met een metalen aardpunt van Uw auto of met de min-aansluiting van de accu.
- 2) Verbindt de rode draad van de zender/ontvanger met een plus-aansluiting van het elektrische systeem of met de plus-pool van de accu.

Aansluiting bij positief aard-systeem

- 1) Verbindt de zwarte draad van de zender/ontvanger met een geschikt voedingspunt (negatief) van het elektrisch systeem of met de min-pool van de accu.
- 2) Verbindt de rode draad van de zender/ontvanger met een metalen aardpunt of met de plus-pool van de accu.

**NB:** Indien er twijfel bestaat aan de aard van het elektrisch systeem van uw auto, raden wij U aan Uw garage te raadplegen. Indien U de noodzakelijke informatie niet kunt verkrijgen, sluit dan de rode draad op de plus-pool en de zwarte draad op de min-pool van de accu aan.

## Antenne-Aansluiting

*Voor dat u het apparaat in werking stelt, dient eerst een juiste antenne te worden aangesloten. Gebruik van het apparaat zonder antenne kan de kostbare eindtransistoren beschadigen.*

De antenne is een van de belangrijkste factoren voor een goede werking en een optimaal rendement. Een verkeerde antenne doet de ingangs-gevoeligheid afnemen en verkleint het zend-bereik.

De keuze van de antenne en de wijze van montage zal vooral afhangen van het type auto en de plaats op of aan de auto, waar de antenne gemonteerd wordt.

Ook wordt de keus bepaald door de wijze, waarop Uw zender/ontvanger wordt gebruikt: in Uw auto als mobiele eenheid, of thuis als basis-station.

Wij raden U daarom aan, om over deze punten Uw leverancier te raadplegen. Hij kan U alle gewenste informatie verstrekken en het door U benodigde leveren.

## Gebruiks-Aanwijzing

*Let er op, dat er geen kortsluiting ontstaat in de antenne-aansluiting en zend beslist niet zonder eerst de antenne te hebben aangesloten. Dit kan ernstige schade aan de eind-transistoren tot gevolg hebben. Controleer alvorens te gaan zenden zorgvuldig de aansluitplug en de kabel.*

- 1 Sluit de microfoon aan op het apparaat.
- 2 Vergewis u er van dat de antenne goed is aangesloten.
- 3 Zet de *Squelch* knop in de juiste positie (3-uur stand).
- 4 Zet het apparaat aan en stel het gewenste volume in.
- 5 Schakel in op het gewenste kanaal.
- 6 Druk voor zenden de microfoon-schakelaar in en laat deze los voor ontvangen.

## Storingen Bij Ontvangst

Gedurende ontvangst kan het apparaat storing opvangen, die het beluisteren van wat zwakkere stations moeilijk maakt. De meest voorkomende oorzaak van deze storingen is het ontsteking-systeem van uw auto, omdat uw zender/ontvanger nu eenmaal betrekkelijk dicht bij de motor is geplaatst. In dat geval raden wij u aan uw garage om advies te vragen omtrent storings-onderdrukking. Gewoonlijk worden dergelijke storingen aanmerkelijk onderdrukt door toepassing van een speciale ontstekingskabel met weerstand. De meeste auto's bezitten reeds een dergelijke kabel met weerstand, maar het is aan te raden dit te controleren.