

# **Gebruiks— Aanwijzing**

**SCOOPER FC 2000**

**22 Kanaals FM Gemoduleerde  
PLL-Synthesized MARC  
Zend-Ontvanger**

### **Algemene Beschrijving.**

De **Scooper FC 2000** is een met uiterste zorgvuldigheid geconstrueerde 22 kanaals FM gemoduleerde zend/ontvanger, die speciaal is ontworpen om te voldoen aan de eisen van de Nederlandse PTT voor de z. g. **marc** apparatuur en is te gebuiken als mobiel of basispost.

**Scooper** heeft op het gebied van deze apparatuur 12 jaar ervaring en heeft, bekend om zijn superieure kwaliteit daardoor een zeer goede reputatie verkregen. Door toepassing van de allernieuwste snufjes op technologisch gebied is deze apparatuur hoog gewaardeerd. Het z. g. **phase-locked loop synthesizer** systeem draagt zorg voor de 22 zend en ontvagsfrequenties, waarbij deze frequenties door toepassing van dit systeem uiterst nauwkeurig zijn en zelfs beter dan de meeste conventionele CB zend/ontvangers. Elk verloop of **drift** wordt met dit systeem in een ondeelbaar ogenblik opgevangen en gecorrigeerd.

Alvorens het toestel te installeren, wordt geadviseerd om eerst de gehele handleiding te lezen en vertrouwd te worden met alle bedieningsorganen. Men dient er van overtuigd te zijn, dat de **antenne is aangesloten**, alvorens het apparaat in werking te stellen.

### **Technische specificaties.**

#### **Algemeen.**

22 kanalen mobilofoon met PLL techniek.

Digitale kanaal aanwijzing.

13.2 Volt gelijkspanning voeding.

Antenne aansluiting voor PL 259 plug (50 Ohm).

Afmetingen, 200 breed, 57 hoog, 162 diep (mm).

#### **Zender.**

3-traps PLL synthesizer frequentie modulatie.

Deviatie 1.5 kHz.

Handmicrofoon met zendtoets.

500 mW zender vermogen.

81 dB ongewenste uitstraling.

#### **Ontvanger.**

Dubbele superheterodyne ontvanger met HF voorversterking.

0.5 micro-V gevoeligheid bij S+N/N 20 dB.

50 dB nevenkanaal selectiviteit.

1e MF versterking 10.695 MHz, 2e MF versterking 455 kHz met keramisch filter.

Ruis niveau instelling.

Hoogfrequent schakelaar.

Toon schakelaar.

Delta-tune schakelaar.

CB-PA schakelaar.

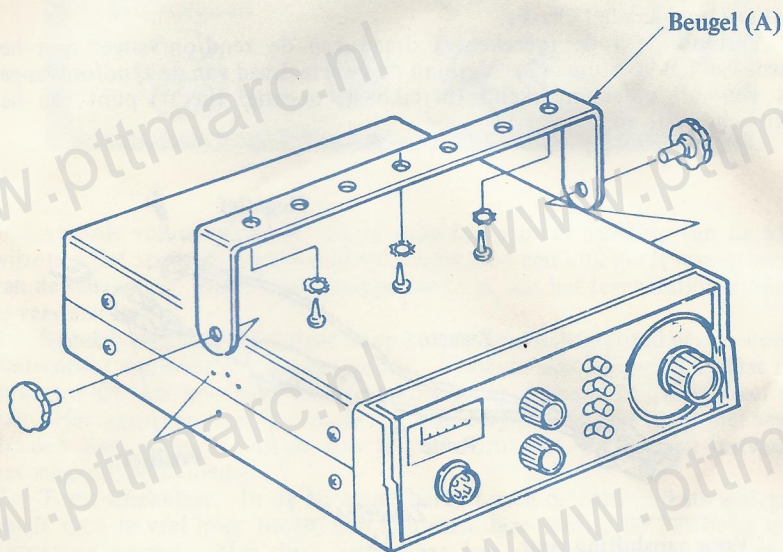
S-meter.

Audio vermogen 2 W.

Aansluiting voor externe luidspreker.

### Installeren.

Kies hiervoor een plaats waarbij alle regelknoppen makkelijk bereikbaar zijn. Wees er zeker van dat de plaatsing een ongestoord werken mogelijk maakt. Een speciale bijgeleverde beugel maakt het makkelijk de zend/ontvanger op de onderkant van een dashboard (van een auto bijvoorbeeld) te monteren. Zie onderstaande tekening. Deze beugel is ook geschikt voor een montage op een vloer of een console.



- (1) Pas beugel (A) toe als een afteken-mal. Teken hiermee de plaatsen af waar de gaten geboord moeten worden. **Wees er zeker van dat achter de ruimte waar geboord wordt, zich geen draden of andere obstakels bevinden!**
- (2) Boor drie of vier gaten van 3.5 mm doorsnede (niet minder dan 3 gaten).
- (3) Bevestig beugel (A) op het paneel van het voertuig. Gebruik hiervoor de bijgevoegde grote zelfappende schroeven en veerringen.
- (4) Bevestig de zend/ontvanger met de bouten met zeskantige kop en de veerringen op beugel (A) zoals in de figuur is aangegeven.
- (5) Controleer alle elektrische verbindingen (zie de volgende bladzijde).

## Elektrische verbindingen.

### Waarschuwing

Deze unit is alleen geschikt voor 13.2 V (12 V nominaal) gelijkspanning met een elektrisch systeem waarbij of de plus (+) of de min (-) aan het chassis liggen!

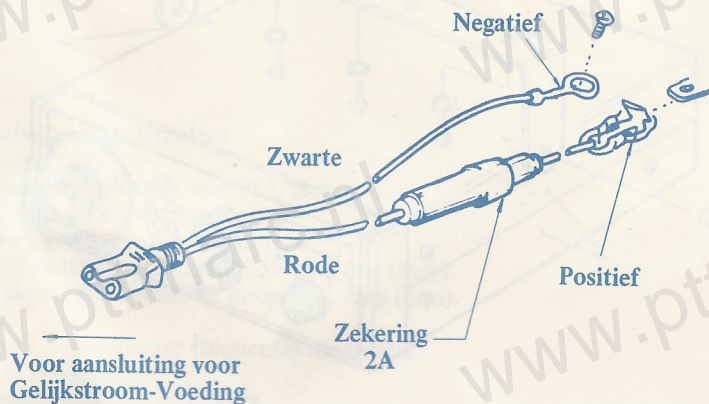
Indien U niet zeker bent van de polariteit van het elektrische systeem van Uw auto, raadpleeg dan Uw auto-dealer.

### Negatieve pool aan het chassis.

(1) Verbind de zwarte draad van de zend/ontvanger met het chassis van het voertuig. (2) Verbind de rode (gezekeerde) draad van de zend/ontvanger met een of ander, makkelijk bereikbaar, positief (heeft) punt van het elektrische systeem.

### Positieve pool aan het chassis.

(1) Verbind de rode (gezekeerde) draad van de zend/ontvanger met het chassis van het voertuig. (2) Verbind de zwarte draad van de zend/ontvanger met een of ander, makkelijk bereikbaar, negatief (heeft) punt van het elektrische systeem.



### Antenne aansluiten.

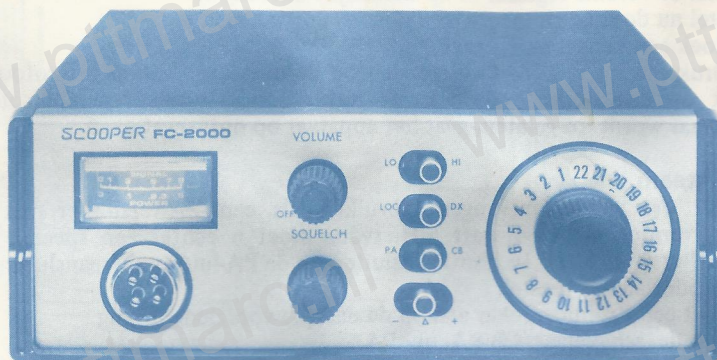
Alvorens de spanning wordt aangesloten, moet een goede antenne zijn gemonteerd en aangesloten, omdat het apparaat in de zendstand zonder antenne schade oploopt aan het zendergedeelte.

De antenne is een van de meest belangrijke factoren om een goede verbinding tot stand te brengen. Een slechte antenne zal in de regel korte verbindingen en slechte ontvangst geven. Indien men optimale resultaten met de Scooper wil bereiken, laat U dan vakkundig informeren bij Uw dealer of neem contact op met de importeur, die U objectief zal kunnen adviseren.

### Externe luidspreker.

Op deze plug kan een extra luidspreker van 4 tot 32 Ohm worden aangesloten. De interne luidspreker wordt in dat geval automatisch uitgeschakeld.

## Bedienings knoppen.



1 **Aan/uit volume-regelaar.** Draai deze knop in de richting van de klok-wijzers. Het apparaat is ingeschakeld, zodra men een klik heeft waargenomen van de schakelaar. Stel de volumeregelaar zo in, dat het tegenstation duidelijk te verstaan is.

2 **Squelch-regelaar.** Met deze knop kan storend achtergrond geruis worden onderdrukt wanneer er geen gesprek is. Draai de squelch-regelaar eerst naar links tot de ruis hoorbaar wordt, daarna terug draaien tot de ruis net weg valt. Het apparaat staat dan in de z. g. stand-by positie. De knop niet verder draaien dan nodig is om de ruis te onderdrukken, dit zou de ontvangst-gevoeligheid beïnvloeden.

3 **Toon-schakelaar.** In de HI stand bereikt men de natuurlijkste weergave. Heeft men te veel hoge tonen, dan kan men deze schakelaar het beste in de LO stand zetten. Met deze schakelaar kan de weergave op Uw smaak aangepast worden.

4 **Grote Afstand-Lokaal schakelaar.** Normaal zet men deze schakelaar op DX om maximale gevoeligheid te beregiken. Bij ontvangst van een sterke zender kan het geluid vervormen. Zet genoemde schakelaar dan in de LOC stand waardoor de gevoeligheid kleiner wordt.

5 **CP-PA schakelaar.** Zet deze schakelaar op CP voor een normale functie, op PA indien u gebruik wilt maken van de mogelijkheid tot PA weergave (via de losse PA luidspreker die u hebt aangesloten).

6 **Delta-tune schakelaar.** Indien een signaal enigszins verminkt klinkt, kan de ontvangen zender wat buiten afstemming liggen. Met deze knop kan men 1 kHz hoger of 1 kHz lager afstemmen. Bij normale ontvangst moet men deze knop in de 0 stand houden.

7 **Kanaal-schakelaar.** Hiermede kunt U één van de 22 kanalen kiezen.

8 **S/RF-meter.** Geeft relatieve signaalsterkte van ontvangen signaal of RF-uitgangskracht.

9 **Microfoonaansluiting.** Geschikt voor de sterker van bijgeleverde dynamische microfoon.

### Bedieningsvoorschriften.

- 1 Sluit altijd eerst de antenne aan, dan de microfoon.
- 2 Schakel de spanning in.
- 3 Stel de volume regelaar in op duidelijke ontvangst.
- 4 Stel nu de squelch in.
- 5 Zoek een kanaal naar keuze.
- 6 Druk om nu te kunnen uitzenden op de drukknop van de microfoon en spreek op een normale toon in de microfoon. Wanneer de microfoon-schakelaar wordt los gelaten, gaat het apparaat op ontvangst over.

### PA-systeem

U kunt uw zender/ontvanger gebruiken als een PA-versterker met een uitgangsvermogen van 4 watt. Hiervoor moet u echter een speciale PA-luidspreker (van 4 tot 16 ohm) aansluiten op de PA-luidsprekeraansluiting op de rugzijde van het toestel.

- 1 Sluit een PA-luidspreker aan op de daartoe voorziene ingang.
- 2 Zet de schakelaar **CB-PA** op **PA**.
- 3 Draai de **Aan/uit volume-regelaar** naar rechts om het toestel in te schakelen.
- 4 Druk de toets in op de microfoon en spreek met normale stem.
- 5 Regel het **Volume** naar eigen smaak en goedgevallen.
- 6 Zet de schakelaar **CB-PA** opnieuw op **CB** voor een normale CB-werking.

### Storingen tijdens ontvangst.

In enkele gevallen kunnen tijdens ontvangst storingen optreden. Bijvoorbeeld interferentie door een in de nabijheid gelegen sterk station of omroepzender. Ook huishoudelijke apparaten, T. L. buizen of statische electriciteit tijdens onweer kunnen de ontvangst beïnvloeden. Uw dealer kan U hierover adviseren.

Tijdens mobiel gebruik kan hinder worden ondervonden, veroorzaakt door het ontstekingsstelsel van de motor. In gevallen van deze aard kan de garagehouder U zonder veel problemen hier vanaf helpen. Maar in de meeste gevallen zal dit geen problemen geven, omdat in vrijwel alle auto's al sinds jaren speciaal weerstandsontstekingskabel wordt gebruikt, tesamen met een weerstand op de verdeelkap. Een andere methode om motor storingen te elimineren is het aanbrengen van extra storingsonderdrukkers, die Uw dealer U kan leveren.



Uw zender/ontvanger bevat de volgende door  
de P.T.T. toegestane kanalen en frekventies:

Kanaal	Frekwentie in MHz
1	26.965
2	26.975
3	26.985
4	27.005
5	27.015
6	27.025
7	27.035
8	27.055
9	27.065
10	27.075
11	27.085
12	27.105
13	27.115
14	27.125
15	27.135
16	27.155
17	27.165
18	27.175
19	27.185
20	27.205
21	27.215
22	27.225

Scooper Electronics Nederland b. v.  
2e Oosterparkstraat 2,  
1091 JC Amsterdam.