

27MC-MARC  
P.T.T.  
GOEDGEKEURD  
ZEND EN ONTVANG  
MOBILOFOON

ptt  
marc

Uw zender/ontvanger bevat de volgende door de P.T.T. toegestane kanalen en frequenties:

Kanaal	Frekwentie in MHz
1	26.965
2	26.975
3	26.985
4	27.005
5	27.015
6	27.025
7	27.035
8	27.055
9	27.065
10	27.075
11	27.085
12	27.105
13	27.115
14	27.125
15	27.135
16	27.155
17	27.165
18	27.175
19	27.185
20	27.205
21	27.215
22	27.225

## GEBRUIKSAANWIJZING

SENFOR

®

SKYLINE

## Gebruiksaanwijzing

### SM-2009 Senfor Skyline Digitale PLL-Mobiele FM MARC Zendontvanger

#### Inleiding

Uw SKYLINE SM-2009, is een compleet met halfgeleiders uitgeruste FM zendontvanger speciaal gebouwd en PTT goedgekeurd voor het Nederlandse 22 kanaals 27 MHz-band MARC systeem.

De uiterst betrouwbare zendontvanger werkt met het geavanceerde phase-locked-loop systeem, waardoor alle 22 zend-en ontvangst-frequenties worden opgewekt. Hierdoor zijn geen extra frequentie-kristallen nodig en behoeft het toestel nooit opnieuw te worden bijgesteld.

#### Technische Specificaties

Algemeen:	Stroomvoorziening:	13.2V gelijkstroom
	Frequentiestabiliteit:	ong- 1.5 kHz
	Temperatuurgebied:	-10°C tot +55°C.
	Frequentieopwekking:	PLL-synthesizer
	Werksysteem:	F3
Ontvanger:	Gevoeligheid bij 20 dB S/N:	0.5 $\mu$ V
	Squelch-drempel:	0.2 $\mu$ V
	Maximum squelch drempel:	3 $\mu$ V
	Kanaalseparatie:	70 dB
	Spiegelonderdrukking:	80 dB
	Onderdrukking naastliggend kanaal:	45 dB
	Audiovermogen bij 10% THD 8 Ohm:	2W
Zender:	RF vermogen bij 13.2V DC:	500 mW
	Uitgestraalde stoorfrequenties:	81 dB
	Frequentie zwaai bij 1250 Hz 20 mV audio:	ong. 1.5 kHz

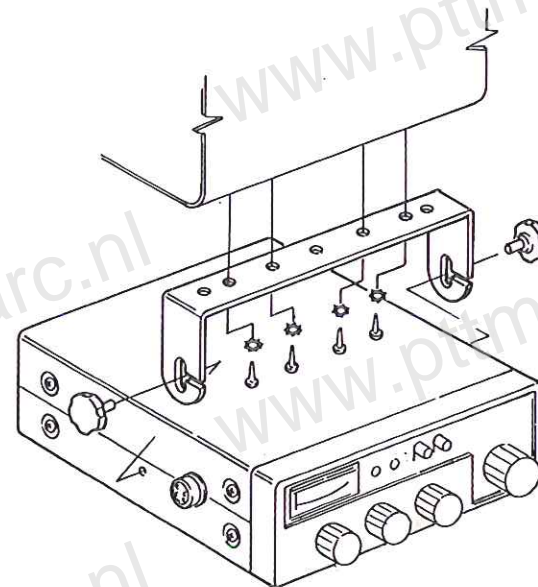
#### Het installeren van de zendontvanger

Teken met behulp van de losse bevestigingsbeugel de omtrek daarvan en de plaats van de boorgaten af op de plaats, waar U de zendontvanger wil monteren.

Ga uiterst voorzichtig te werk met het boren van de gaten: Gebruik een centerpunt tegen uitglijden van de boor. Vergewis U ervan, dat achter de bevestigingsplaats geen elektrische leidingen van de auto lopen, die door de boor zouden kunnen worden beschadigd, resp. andere onderdelen van het automechanisme.

Gebruik een 3 mm boor voor de zelftappende, bijgeleverde schroeven en wind ca. 1-1/2 cm van de boor wat plakband om de boor, opdat deze niet kan "doorschieten". na het boren van de gaten wordt de bevestigingsbeugel met de schroeven stevig vastgezet. Bevestig het toestel dan in de bevestigingsbeugel.

Monteer de microfoonhouder aan de bevestigingsbeugel of op het dashboard. Ook hier vergewisse men zich, of men niets achter het te maken boorgat kan beschadigen.



### Het aansluiten aan een elektrisch systeem met min-aan-de-massa

Deze instructies gelden voor alle moderne auto's en voor alle gevallen, waarbij het zeker is, dat de accu-min-pool verbonden is met de massa (chassis) van voerof vaarttuig.

Bevestig de negatieve (min) draad (zwart of groen) aan een schoongekrabte schroef of bout, die onderdeel uitmaakt van het chassis van voer-of vaarttuig. De bevestigingsplaats voor goed contact goed blank en schoon maken.

Indien de zendontvanger altijd moet kunnen werken, ook wanneer het contact afstaat, dan wordt de positieve (plus) draad (rood) aangesloten aan de zekeringsklem van de binnenverlichting.

Als u het apparaat alleen wilt kunnen laten werken, wanneer de ontsteking van het voertuig aanstaat, dan moet de rode draad bevestigd worden aan het radio-contact van het zekeringspaneel.

Attentie: Indien men probeert te zenden, zonder dat een antenne is aangesloten, loopt men het risico, dat de eindtransistoren van de zendontvanger doorbranden en een dure reparatie noodzakelijk is.

### Het aansluiten aan elektrisch systeem met plus-aan-de-massa

Auto's met de plus-pool van de accu verbonden met de massa van het voertuig komen nog maar hoogst zelden voor.

Indien u zich ervan heeft overtuigd, dat inderdaad de plus-aan-de-massa ligt, worden bij bovenstaande aansluitinstructies voor min-aan-de-massa de positieve (rode) en de negatieve (zwarte of groene) draad verwisseld. Dus de rode draad aan het chassis van het voertuig en de zwarte/groene draad aan de binnenverlichtingsklem of aan de radioklem.

### Het plaatsen van de antenne

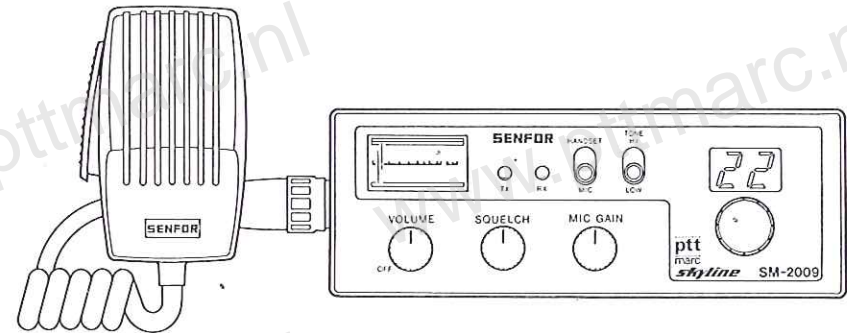
De juiste plaats op de auto van de antenne is van wezenlijk belang voor optimale werking van de zendontvanger. Zend-en ontvangst-karakteristieken verschillen naargelang van de bevestigingsplaats.

Echter zal een antenne zo dicht mogelijk bij het midden van het dak de ideale situatie het meest benaderen.

Kostenfactoren, gemak en voorkeur bepalen in de praktijk echter de plaats van de antenne.

### Bedieningsinstructies

Monteer het toestel, zoals in het installatie-deel beschreven. Controleer nogmaals of de antenne en de aansluitdraden goed aangesloten zijn, alvorens het apparaat te gebruiken.



### Ontvangen

1. Zet het apparaat aan door de **volume**-knop rechtsom te draaien. Verder naar rechts draaien doet het geluidsvolume toenemen.
2. Zet de **Handset-MIC**-schakelaar in de stand **MIC**. Dit schakelt de luidspreker van het toestel in.  
De stand **Handset** wordt gebruikt, wanneer men een telefoontype handset wil gebruiken.  
De toestel luidspreker is dan uitgeschakeld.
3. Draai de **Squelch**-knop eerst geheel naar links en dan langzaam naar rechts tot het sissende geluid net ophoudt. Het is belangrijk deze knop goed in te stellen want bij juiste afstelling wordt de irriterende ruis onderdrukt, zonder dat de ontvangst van zwakke signalen wordt verhindert.  
Het te ver naar rechts draaien van de Squelch-knop vermindert onnodig de gevoeligheid van de ontvanger, terwijl het te ver naar links draaien de ontvanger atmosferische ruis en hinderlijk achtergrondgeruis doet doorgeven.
4. Draai de **Channel**-keuzeknop op dat kanaal van de 22, dat u wenst te ontvangen. Het gekozen kanaal wordt automatisch op het digitale display boven de knop aangegeven. Tijdens de ontvangst brandt de RX-indicator.

### Tone — schakelaar

Zet de Tone schakelaar in die stand, waarbij de kwaliteit van het geluid u het beste bevalt.

## Zenden

1. Wacht tot het kanaal, dat u heeft gekozen, vrij is.
2. Houd de microfoon op ongeveer 5 cm afstand voor U en druk de microfoonschakelaar in. Spreek op een normale manier en met normale geluidsterkte.

**In de microfoon schreeuwen of de microfoon tegen de mond houden heeft vervormde onverstanebare berichten ten gevolge.**

Wanneer de microfoonschakelaar wordt ingedrukt gaat de TX-indicator branden ten teken, dat u in-de-aether bent.

3. Laat de drukschakelaar los om weer op ontvangst over te schakelen.

## S (signaalsterkte) en RF (zendvermogen) meter

De S meter geeft de relatieve signaalsterkte van het binnenkomende ontvangstsignaal aan en R-schaal het zendvermogen bij het zenden. De omschakeling gebeurt automatisch.

## Microphone Gain

De **Microphone Gain** knop regelt de gevoeligheid van het microfoon-versterkercircuit om aanpassing aan het individuele stemgeluid mogelijk te maken, alsmede maximale verstaanbaarheid ten opzichte van eventueel aethergeruis te bewerkstelligen. Het naar links draaien van de knop vermindert de gevoeligheid en maakt het dicht bij de microfoon spreken ( $\pm 5$  cm) noodzakelijk wanneer de zondontvanger in een nogal lawaaiig voertuig wordt gebruikt, zoals het verminderen van de **Microphone Gain** instelling meestal de duidelijkheid van het uitgezonden stemgeluid verbeteren.

## Ruis en Storingen

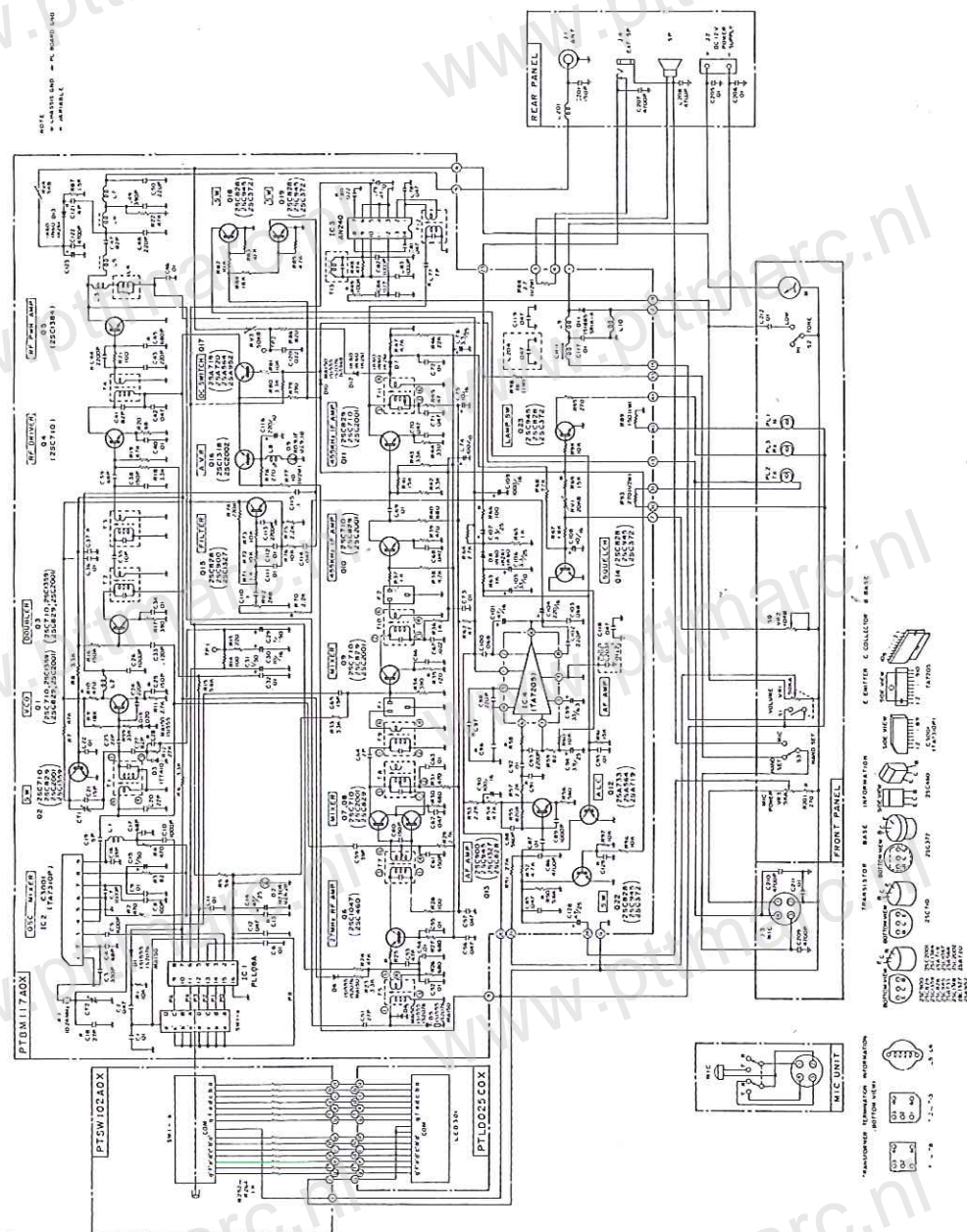
**Enige ruis en storing moet worden verwacht en is normaal.**

**Wanneer de motor van het voertuig loopt, zal storing en ruis op de achtergrond wat luider zijn.**

Indien onaanvaardbaar veel storing voorhanden is, nadat de installatie klaar is, zal voldoende ontstoring van de elektrische installatie van het voertuig de oorzaak zijn. Alle mogelijke elektrische componenten van de auto (ontsteking, dynamo, wisser-en kachelmotoren, enz.) kunnen de oorzaak van de storing zijn. Het opsporen hiervan valt buiten het bestek van deze handleiding, echter zijn in auto-of electronica-shops alle mogelijke ontstoringmaterialen verkrijgbaar.

## Externe luidspreker

Een aparte, externe luidspreker kan aan het toestel worden aangesloten. Wanneer deze wordt aangesloten is de luidspreker in het toestel automatisch uitgeschakeld.



Schema