

MIDLAND
precision series



77-FM-240

GEBRUIKSAANWIJZING

40 Kanaals FM Gemoduleerde MARC Zend-Ontvanger



Waarschuwing

Sluit altijd eerst de antenne aan voordat u uw transceiver gaat gebruiken. Controleer ook regelmatig, dat er geen kortsluiting ontstaat in de antenneaansluiting of antennekabel.

Dit voorkomt ernstige schade aan de eindtransistoren.

Foutieve aansluitingen e.d. vallen dan ook buiten de garantie.

1. Controleer eerst, dat uw antenne goed is aangesloten.
2. Sluit vervolgens de microfoon aan.
3. Zet de squelch regelaar in de stand **kwart voor negen**
4. Controleer of de **RF GAIN** regelaar volledig met de klok meestaat.
5. Schakel de set in en zet de volumeregelaar op een akseptabel volume.
6. Kies het gewenste kanaal door te draaien aan kanaalkeuze schakelaar.
7. Om te zenden moet de PTT-knop op de microfoon worden ingedrukt. Om te ontvangen deze loslaten.

Antenne-aansluiting

De antenne is een van de belangrijkste factoren voor een goede werking en een optimaal rendement van uw transceiver. De ingangsgevoeligheid en het zendbereik nemen af bij gebruik van een verkeerde antenne. Wij raden u aan u te laten adviseren door uw handelaar, welk type antenne voor uw doeleinden het meest geschikt is.

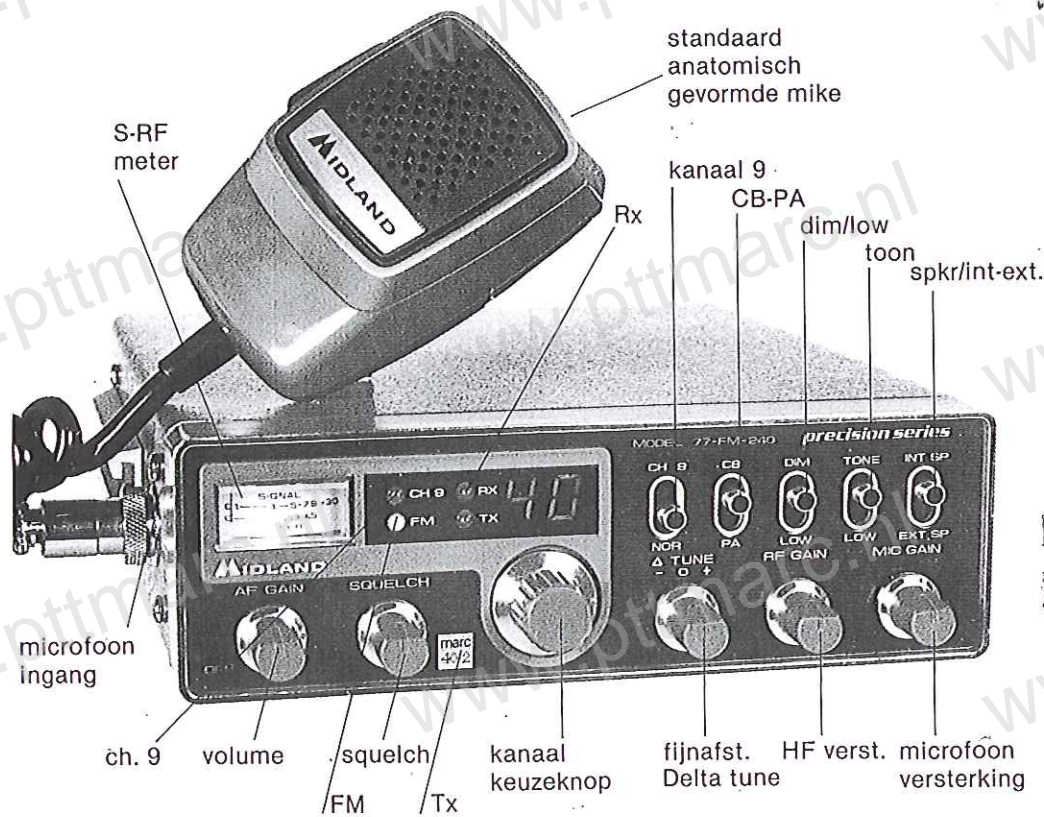


Technische specificaties Midland 77-FM-240

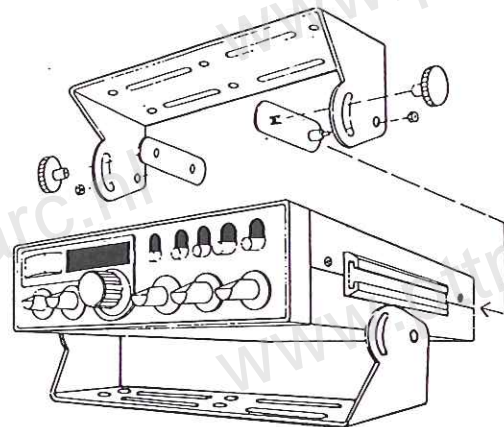
Werkspanning:	13,2 Volt
Temperatuurbereik:	-10°C tot +55°C.
Antenne impedantie:	50 Ohms.
Microfoon:	Laagohmig dynamisch 500-1000 Ohm.
Speaker:	8 Ohms.
Frequentie-bereiding:	PLL.
Frequentiebereik:	26.965 tot 27.405 MHz.
Aantal kanalen:	40
Frequentietolerantie en stabiliteit:	± 1,0 kHz.
Ontvangergevoeligheid:	Beter dan 1,0 uV bij 20dB S + N/N.
Squelchgevoeligheid:	Vanaf 0,3 uV, max 10 micro V.
Naburkanaal-selectiviteit:	60 dB bij 10kHz.
RX spurious onderdrukking:	Beter dan 45dB.
Audio-uitgangsvermogen:	2 Watt aan 8 Ohm bij 10% distortie.
Brom en ruis:	50dB met squelch ingeschakeld.
TX uitgangsvermogen:	2W max.
Modulatiesysteem:	FM.
Frequentiezwaai:	Max 1,5 kHz.
Harmonische uitstralingen:	Gemiddeld beter als 200nW van 100 kHz-41 MHz, 2nW van 41-68 MHz, 2nW van 68-862 MHz, 2 nW van 862-2000MHz.
Ontvangerstraling:	Gemiddeld beter als 1nW per component.
Vermogen in het naburkanaal:	Beter als 5 micro W.

**Midland 77FM-240 Mobiele 40-kanaals
FM Gemoduleerde MARC Zend-ontvanger**

Bedieningsorganen:



Hoe uw Midland-set te installeren voor mobiel gebruik.



Deze transceiver kan in een auto/ vrachtwagen worden gemonteerd zowel met een 12 Volts positief aan massa systeem, of negatief aan massa systeem.

De meeste wagens hebben tegenwoordig min aan massa, maar wat oudere kunnen nog wel plus aan massa hebben.

Controleer de polariteit alvorens de transceiver te installeren!

Voor trucks, controleer bovendien de boordspanning, als deze een 24-Volt systeem heeft is een omvormer noodzakelijk. Neem contact op met uw dealer bij problemen de polariteit of spanning te bepalen.

Accessoires welke bij uw Midland zijn gevoegd:

1. Afneembaar en instelbaar mobilbeugelsysteem.
2. Microfoon-ophangbeugel.
3. Montagemateriaal voor beugels voor normale plaatsing.
4. DC voedingskabel met plug.
5. Microfoon met kruisnoer en plug.

6. Gebruiksaanwijzing.

7. Garantiebewijs en eventueel PTT-voorschriften.

Waar plaats ik mijn MARC-transceiver:

Alhoewel een opstelling met separate voeding thuis (basis) zonder meer mogelijk is, is uw Midland natuurlijk gedacht voor montage in of onder het dashboard van uw auto: Veiligheid en gemakkelijke bedienbaarheid zijn de uitgangspunten bij het plaatsen van uw set.

Het beste is plaatsing in de buurt van de bestuurder, zodat de bedieningsorganen gemakkelijk te bereiken zijn.

PAS OP: Monteer de unit zodanig dat de rijvaardigheid niet kan worden beïnvloed, zoals losliggende voedings- en antennekabels welke terecht kunnen komen op rem-, koppelings- of gaspedaal. Ook niet te vergeten de juiste plaats voor aansluiting van de 12-Volt. Verkeerde aansluiting kan de gedrukte bedrading van uw dashboard vernielen.

Mechanische montage

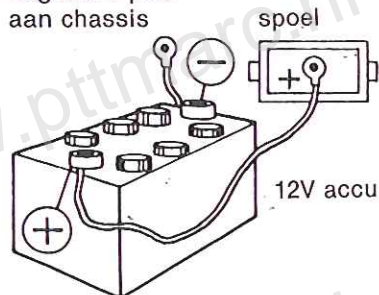
1. Gebruik de ophangbeugel als dummy voor het boren van de gaten in uw dashboard. Teken de gaten eerst af met een scherp voorwerp.
2. Boor een klein gaatje ter grootte van 1/3 dikte zelftappende schroeven. Bevestig de ophangbeugel met de zelftappers onder het dashboard.

Grote voorzichtigheid bij het boren

is geboden ter voorkoming beschadiging van accessoires en/of bedrading!

3. Bevestig de voedingskabel aan het boordnet (plus is rood), verbind de 3-polige voedingsplug met het DC contra-contact aan de achterkant van de transceiver.
4. Schuif de set in de ophangbeugel en zet hem vast. Laat nog even ruimte voor de andere aansluitingen.

negatieve pool
aan chassis

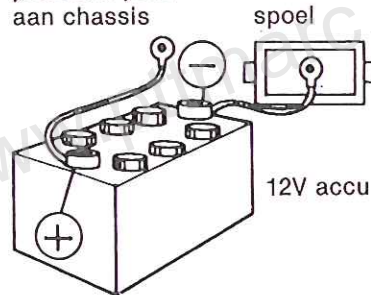


voorbeeld van een systeem
met min aan massa (de meeste)

Bedrading voeding

1. Als u de polariteit heeft bepaald controleer voor alle zekerheid of deze klopt met de bedrading.
2. Met min aan massa moet de rode draad (degene met de zekeringhouder) aan de plus liggen, bijv. een zekeringkastje, sigarettenaansteker, of direkt aan de plus van uw accu. Meestal is het zekeringkastje het gemakkelijkst te bereiken punt (accessoiraansluiting) of eventueel de ontstekingsschakelaar zodat uw set uitgeschakeld wordt als u de auto verlaat. Tevens voorkomt u dan het leeglopen van de accu. De zwarte draad wordt direkt aan het frame van de auto vastgemaakt. Bij plus aan massa moeten de draden worden omgekeerd. De rode met zekeringhouder aan het frame en de zwarte draad aan de DC-bron. Met een universeelmeter of testlamp kunt u simpel de spanningsvoerende leidingen lokaliseren.

positieve pool
aan chassis



voorbeeld van een systeem
met plus aan massa

Uw zender/ontvanger bevat de volgende door de P.T.T. toegestane kanalen en frekwenties:

Kanaal	Frekwentie in MHz		
1	26.965	21	27.215
2	26.975	22	27.225
3	26.985	23	27.255
4	27.005	24	27.235
5	27.015	25	27.245
6	27.025	26	27.265
7	27.035	27	27.275
8	27.055	28	27.285
9	27.065	29	27.295
10	27.075	30	27.305
11	27.085	31	27.315
12	27.105	32	27.325
13	27.115	33	27.335
14	27.125	34	27.345
15	27.135	35	27.355
16	27.155	36	27.365
17	27.165	37	27.375
18	27.175	38	27.385
19	27.185	39	27.395
20	27.205	40	27.405